



Professional Quadraphonic DJ Mixer

PMC-07Pro ISP

取扱説明書

〒154-0023

東京都世田谷区若林1-18-6

電話 03-3412-7011

ファックス 03-3412-7013

Printed in JAPAN

ごあいさつ

この度は、VESTAX PMC-07ProISPプロフェッショナルクアドラフォニックDJミキサーをお買い上げいただき誠にありがとうございます。本機はスクラッチパフォーマンスを行うプロフェッショナルDJのために音質、機能、デザインを追求した世界初のプロユースパフォーマンスミキサーPMC-07PROを改良し、さらにパフォーマンスの可能性を広げるクアドラフォニック方式を採用しました。本機の性能を最大限に発揮するためにも、この取扱説明書をよくお読み下さるようお願いいたします。

目次

ご使用上の注意	1
安全上のご注意	2
本機の特長	3
各部の名称と機能	3
フェーダーユニットの交換	7
接続例	8
ブロックダイアグラム	11
故障かな?と思ったら	12
保証、アフターサービスについて	13
I . S . P モデル	14
主な仕様	14

ご使用上の注意

電源について

雑音を発生する装置(モーター、調光器など)や消費電力の大きい機器とは、異なるコンセントを使用して下さい。接続する際は、誤動作、スピーカーなどの破損を防ぐため、必ず全ての機器の電源を切ってから行って下さい。

設置について

この機器の近くにパワーアンプなどの大型のトランスを持つ機器があると、ハム(うなり)を誘導することがあります。この場合は、本機との間隔や方向を変えて下さい。テレビやラジオの近くでこの機器を動作させると、テレビ画面に色むらが発生したり、ラジオから雑音が出ることがあります。この場合は、この機器を遠ざけて使用して下さい。

お手入れについて

通常のお手入れは、柔らかい布で乾拭きするか、堅く絞った布で汚れを拭き取って下さい。汚れが激しいときは、中性洗剤を含んだ布で汚れを拭き取ってから、柔らかい布で乾拭きして下さい。変色や変形の原因となるベンジン、シンナー及びアルコール類は、使用しないで下さい。

修理について

お客様が本機を分解、改造された場合、以後の性能について保証できなくなります。また、修理をお断りする場合がございます。当社では、この製品の補修用性能部品(製品の機能を維持するために必要な部品)を、製造打ち切り後、8年間保有しています。この部品保有期間を修理可能の期限とさせていただきます。なお、保有期間が経過した後も、故障箇所によっては修理可能な場合がありますので、お買い上げのお店または、当社商品の取り扱い店にご相談下さい。本機の保証期間は1年ですが、クロスフェーダーやインプットフェーダーなどを耐久性の超えた使い方(スクラッチプレイでご使用になった場合等)をされると、通常のパーツの耐久期間(1年以上)が、1ヶ月に短縮されてしまうことがあります。その場合、保証内で修理に出されても、消耗部品という判断により、パーツ交換代として実費を請求させていただきます。

その他の注意について

故障の原因となりますので、スイッチ、ツマミ、入出力端子などに過度の力を加えないで下さい。ケーブルの抜き差しは、ショートや断線を防ぐためにプラグを持って行って下さい。音楽をお楽しみになる場合、隣近所に迷惑がかからないように、特に夜間は音量に十分注意して下さい。

安全上のご注意

この「安全上のご注意」は、製品を安全に正しくお使いいただき、あなたや他の人々への危害や損害を未然に防止するために、いろいろな絵表示をしていますので「安全上のご注意」の内容をよくご理解下さいますようお願い致します。



警告

この表示を無視して誤った使い方をすると、人が死亡または重傷を負う可能性が想定される内容を示しています。



注意

この表示を無視して誤った取扱いをすると、人が傷害を負う可能性が想定される内容、および物的損害のみの発生が想定される内容を示しています。

絵表示の例



電源プラグをコンセントから抜け

記号は行為を強制したり表示する内容を告げるものです。図の中に具体的な表示内容（左図の場合は電源プラグをコンセントから抜け）が描かれています。



分解禁止

記号は禁止の行為であることを告げるものです。図の中に具体的な表示内容（左図の場合は分解禁止）が描かれています。



指を挟まれないよう注意

記号は注意を促す内容があることを告げるものです。図の中に具体的な表示内容（左図の場合は指をはさまれないよう注意）が描かれています。

警告



電源プラグをコンセントから抜け

万一、煙が出ている、変なにおいや音がするなど異常状態のまま使用すると、火災・感電の原因となります。すぐに機器本体の電源スイッチを切り、その後必ず電源プラグをコンセントから抜いて下さい。煙が出なくなるのを確認して販売店に修理をご依頼ください。万一、内部に水や異物などが入った場合は、まず機器本体の電源スイッチを切り、その後電源プラグをコンセントから抜いて、販売店にご連絡ください。そのまま使用すると火災・感電の原因となります。

万一、この機器を落としたり、キャビネットを破損した場合は、機器本体の電源スイッチを切り、その後電源プラグをコンセントから抜いて、販売店にご連絡ください。そのまま使用すると火災・感電の原因となります。



水槽での使用禁止

風呂場では使用しないでください。火災・感電の原因となります。

注意



電源プラグをコンセントから抜け

お手入れの際は安全のため電源プラグをコンセントから抜いて行ってください。



オーディオ機器、スピーカー等の機器を接続する場合は、各々の機器の取扱説明書をよく読み、電源を切り、説明に従って接続してください。又接続は指定のコードを使用してください。指定以外のコードを使用したりコードを延長したりすると発熱し、やけどの原因となることがあります。

電源を入れる際には音量を最小にしてください。突然大きな音がでて聴力傷害などの原因となることがあります。

5年に一度くらいは機器内部の掃除を販売店などにご相談ください。機器の内部にほこりのたまったまま、長い間掃除をしないと火災や故障の原因となることがあります。特に、湿気の多くなる梅雨期の前に行なうと、より効果的です。なお、掃除費用については販売店などにご相談してください。

ヘッドホンをご使用になるときは、音量を上げすぎないようにご注意ください。耳を刺激するような大きな音量で長時間続けて聞くと、聴力に悪い影響を与えることがあります。



調理台や加湿器のそばなど湯煙が当たるような場所に置かないでください。火災・感電の原因となることがあります。ぐらついた台の上や傾いた所など不安定な場所に置かないでください。落ちたり、倒れたりしてけがの原因となることがあります。電源コードを熱器具に近付けないでください。コードの被ふくが溶けて、火災・感電の原因となることがあります。

窓を閉めきった自動車の中や直射日光が当たる場所など異常に湿度が高くなる場所に放置しないでください。部品に悪い影響を与え、火災の原因となることがあります。

湿気やほこりの多い場所に置かないでください。火災・感電の原因となることがあります。

濡れた手で電源プラグを抜き差ししないでください。感電の原因となることがあります。

電源プラグを抜くときは、電源コードを引っ張らないでください。コードが傷つき、火災・感電の原因となることがあります。必ずプラグを持って抜いてください。

本機の特長

音声出力方式にクアドラフォニック方式を採用、ジョイスティック操作により音量バランスを前後左右に振り分けることができます。(4つのスピーカーと2つのアンプが必要です。)

フェーダー周辺の溝やネジを新機構のダブルパネル(特許出願中)で排除。プロDJの意見を反映させたツマミ配置とともに、パフォーマンス性が大幅にアップしました。

スクラッチミキサーの要となるクロスフェーダーは、世界初のフォトカプラーを採用しました。この方式はクロスフェーダーそのものには音声信号を流さないため、長寿命と滑らかな動きを実現しました。

フォトカプラー: ダイオードを発光させ、その光量の変化を感知することで抵抗値を変える素子です。

各プログラムに3バンドのスライド型EQを装備、細かい音作りを可能にしました。

プログラム・インプットフェーダー・クロスフェーダー全てにリバーススイッチを搭載、さらにパフォーマンスの可能性を広げました。

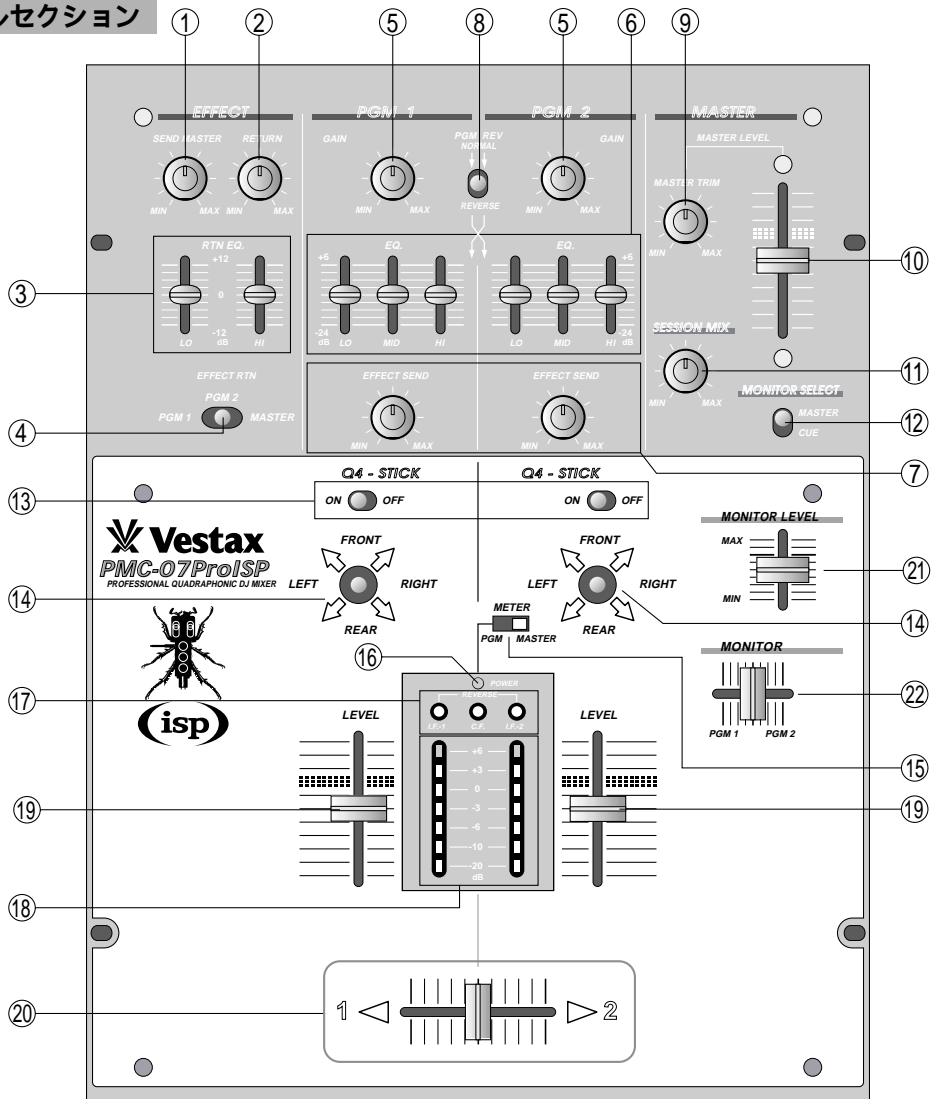
インプットフェーダー、クロスフェーダーはボリュームによりカーブを自由に変更することが可能です。

本機の入力端子は、究極のパフォーマンスミキサーを追求するI.S.P.の要望もあり、"SESSION IN"と"PHONO IN"のみというターンテーブル専用機器ならではのこだわりある特別仕様になりました。

マスターアウトにはTRSバランス方式を採用、高音質を実現しました。

各部の名称と機能

トップパネルセクション



- ① **エフェクトセンドマスターボリューム**
 マスターエフェクトのセンドボリュームです。エフェクターに出力する信号のレベルを調整します。
- ② **エフェクトリターンボリューム**
 マスターエフェクトのリターンボリュームです。エフェクターから入力される信号のレベルを調整します。
- ③ **エフェクトリターンイコライザー**
 エフェクト音に対するイコライザーです。エフェクト音に対しHI/LOWのイコライザーをかけられます。
- ④ **エフェクトリターンアサインスイッチ**
 エフェクト音をミキサーに戻す位置を選択できます。スイッチの各位置に対して効果は以下のようになります。
 PGM1・・・エフェクト音はPGM1のQ-STICKにアサインされます。このときPGM1のインプットフェーダー及びクロスフェーダーの操作は無効になります。エフェクト音と、PGM1のソースが出力されます。
 PGM2・・・エフェクト音はPGM2のQ-STICKにアサインされます。このときPGM2のインプットフェーダー及びクロスフェーダーの操作は無効になります。エフェクト音と、PGM2のソースが出力されます。
 MASTER・・・エフェクト音はマスターフェーダーの前にアサインされます。インプットフェーダー及びクロスフェーダーの操作に関係なく、エフェクト音は出力されます。
- ⑤ **プログラムゲインボリューム**
 各プログラムの音量を調整します。インプットフェーダーが7～8の位置でレベルメーターが0dB程度で点灯するように調整して下さい。
- ⑥ **3バンドイコライザー**
 各プログラムの信号にHI/MID/LOWのEQをかけることができます。
- ⑦ **プログラムエフェクトセンドボリューム**
 マスターエフェクトセンドに入る前の各チャンネルのエフェクトセンドボリュームです。このボリュームを0にすると、エフェクトオフの状態となります。
- ⑧ **プログラムリバーススイッチ**
 このスイッチをON(REVERSE側)にすることにより、PGM1とPGM2の、ゲイン(⑤)・イコライザー(⑥)・プログラムエフェクトセンドボリューム(⑦)・インプットフェーダー(⑨)の設定が入れ替わります。
- ⑨ **マスタートリムボリューム**
 マスターフェーダーのレベルの最大値を調整します。
- ⑩ **マスターフェーダー**
 全体の音量を調整します。
- ⑪ **セッションミックスボリューム**
 セッションインジャック(⑳、㉑)に接続された機器のレベルを調整します。
- ⑫ **モニターセレクトスイッチ**
 ヘッドフォンモニターのソースを切り換えるスイッチです。
 MASTER・・・マスターアウトジャック(㉒、㉓)から出力される音声をモニターできます。このときクロスフェーダーモニター(㉔)を操作しても音声は変化しません。
 CUE・・・クロスフェーダーモニター(㉕)を操作することにより、PGM1-PGM2を任意の音量バランスでモニターできます。

- ⑬ **Q-STICK オン/オフスイッチ**
 Q-STICK(⑭)のON/OFFスイッチです。このスイッチをONにすることにより、Q-STICKが使用可能となります。OFFの場合はQ-STICKは機能しません。
- ⑭ **Q-STICK (クアドラスティック)**
 Q-STICKオン/オフスイッチ(⑬)がONの時、このスティックの操作により前後4つのスピーカー音量操作が可能になります。

注 意

クアドラスティックを動かした際にノイズが目立つようになった場合はユニットを交換してください。PMC-07ProISPの交換用クアドラスティックは“QS-07ISP”をお求め下さい。

- ⑮ **メーター表示切換スイッチ**
 PGM・・・PGM1・PGM2の各入力レベルを表示します。MASTER・・・全体の出力レベルをL-Rで表示します。
- ⑯ **パワーインジケーター**
 電源がONの際に点灯します。
- ⑰ **フェーダーリバースインジケーター**
 クロスフェーダー・インプットフェーダーのリバーススイッチがONの際に点灯します。
- ⑱ **レベルメーター**
 メーター表示切換スイッチ(⑮)で選択したレベルを表示します。通常0dB位が適正レベルです。
- ⑲ **インプットフェーダー**
 各チャンネルの音量を調整します。通常、目盛り7～8の位置で使用して下さい。

注 意

インプットフェーダーを動かした際にノイズが目立つようになった場合はフェーダーユニットを交換してください。PMC-07ProISPの交換用インプットフェーダーは“IF-07PCV”または“IF-07PRO”をお求め下さい。

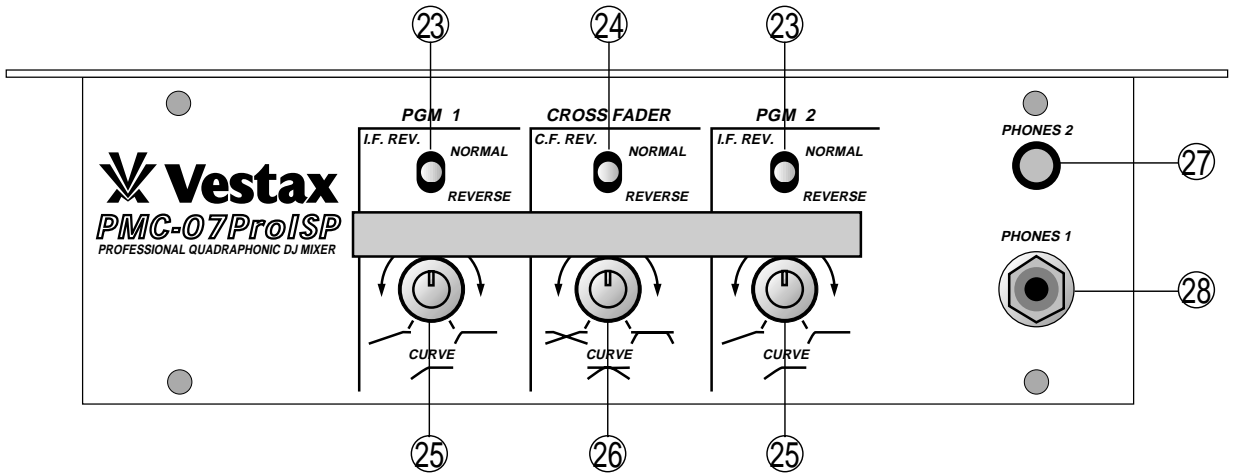
- ⑳ **クロスフェーダー**
 PGM1、PGM2の音量バランスを調整します。通常左側いっぱいにあるときは、PGM1の音のみが、右側に移動させたときは、PGM2の音声が出力されます。中央の位置ではPGM1、PGM2の音声が同時に出力されます。

注 意

クロスフェーダーを動かした際にノイズが目立つようになった場合はフェーダーユニットを交換してください。PMC-07ProISPの交換用クロスフェーダーは“CF-05PCV”または“CF-05PRO”をお求め下さい。

- ㉑ **モニターレベルフェーダー**
 ヘッドフォンモニターの音量を調整します。
- ㉒ **クロスフェーダーモニター**
 モニターセレクトスイッチ(⑫)が、“CUE”側に設定されている際に、このフェーダーを操作することによりPGM1、PGM2を任意の音量でミックスし、モニターすることが可能です。“MASTER”側に設定されている際は機能しません。

フロントパネルセクション



②③ インプットフェーダーリバーシスイッチ

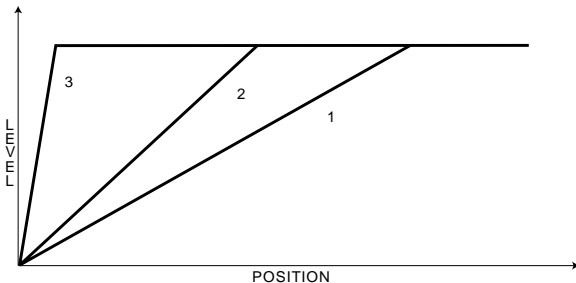
このスイッチをON(REVERSE側)にすることにより、インプットフェーダーの上下が逆転します。上に移動させた際に、音量が減少し、下に移動した際に音量が増加します。このスイッチがON(REVERSE側)になっているとき、フェーダーリバーシインジケータ(①⑦)が点灯します。

②④ クロスフェーダーリバーシスイッチ

このスイッチをON(REVERSE側)にすることにより、クロスフェーダーの左右が逆転します。左に動かした際にPGM2の音量が増加し、右に動かした際にPGM1の音量が増加します。このスイッチがON(REVERSE側)になっているとき、フェーダーリバーシインジケータ(①⑦)が点灯します。

②⑤ インプットフェーダーカーブアジャスト

このボリュームを操作することにより、インプットフェーダーの音量変化のカーブを調整することができます。ボリュームの位置に対するフェーダーカーブは下の図のようになります。

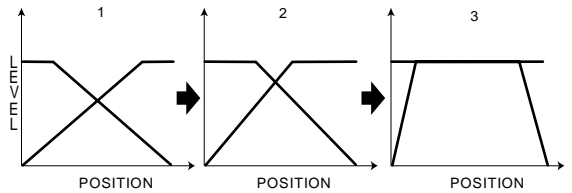


ボリュームを時計方向にまわすと 1 2 3 と変化します。

図A. INPUT FADER CURVE

②⑥ クロスフェーダーカーブアジャスト

このボリュームを操作することにより、クロスフェーダーの音量変化のカーブを調整することができます。ボリュームの各位置に対するフェーダーカーブは下の図のようになります。



ボリュームを時計方向にまわすと 1 2 3 と変化します。

図B. CROSS FADER CURVE

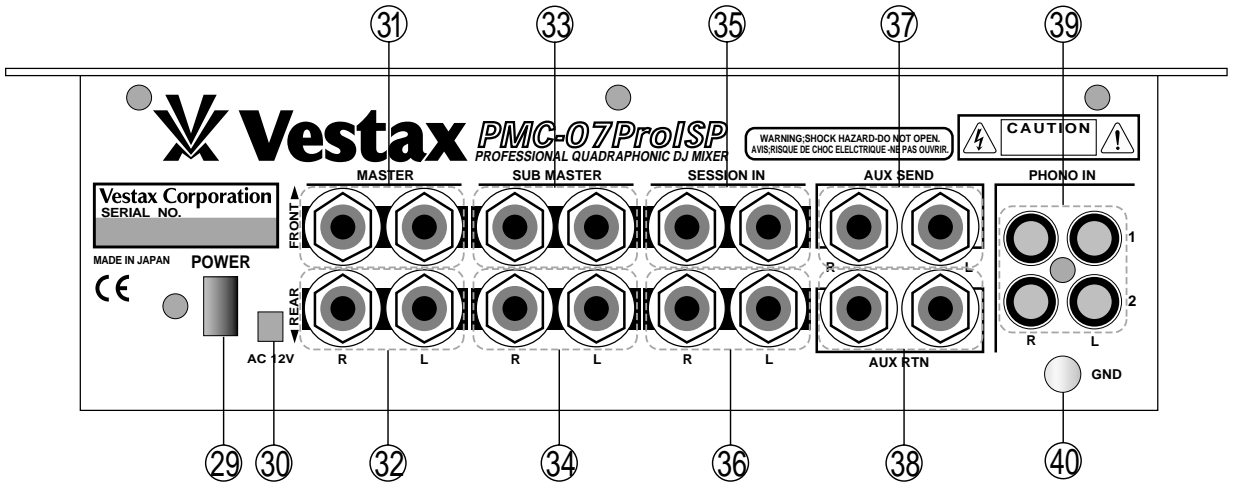
②⑦ ヘッドフォンミニジャック (3.5)

ヘッドフォンジャック(ミニ)を接続します。

②⑧ ヘッドフォンジャック(標準 6.3)

ヘッドフォンのプラグを接続します。

リアパネルセクション



②9 パワースイッチ

電源のON/OFFスイッチです。ONの時、トップパネル上のパワーインジゲーター(⑩)が点灯します。

注意

電源スイッチを操作する際は、必ずアンプの電源をOFFにするか、ボリュームを0にしてから行って下さい。電源ONの場合はノイズを発生し、スピーカー・アンプを破損する恐れがあります。

③0 パワージャック

ACアダプター (AC-12A DM) を接続して下さい。

注意

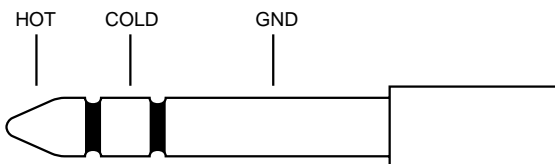
専用アダプター以外を接続すると、破損の恐れがありますのでご注意ください。

③1 マスターアウトジャック(FRONT) [1/4" TRS BALANCE JACK]
フロントスピーカー音声の出力ジャックです。フロントスピーカー用のアンプの入力へ接続して下さい。

③2 マスターアウトジャック(REAR) [1/4" TRS BALANCE JACK]
リアスピーカー音声の出力ジャックです。リアスピーカー用のアンプの入力へ接続して下さい。

マスター出力はT.R.S BALANCE方式になっています。バランス接続は下の配置にそったケーブルをご使用下さい。

Tip HOT
Ring COLD
Sleeve GND



図C. T.R.S JACK

③3 サブアウト(FRONT) [1/4" PHONE UNBALANCE]
サブのフロント音声出力です。モニター用の出力としてお使い下さい。

③4 サブアウト(REAR) [1/4" PHONE UNBALANCE]
サブのリア音声出力です。モニター用の出力としてお使い下さい。

③5 セッションインジャック(FRONT) [1/4" PHONE JACK]
セッションプレイの際、もう1台のPMC-07ProISPのマスターアウト(FRONT)からの出力を接続して下さい。

③6 セッションインジャック(REAR) [1/4" PHONE JACK]
セッションプレイの際、もう1台のPMC-07ProISPのマスターアウト(REAR)からの出力を接続して下さい。

注意

もう1台のミキサーのステレオ出力からセッションイン-FRONT側のみに入力された場合は、このPMC-07ProISPのマスターアウトのFRONT側及びREAR側から音が出力されます。しかし、セッションイン-REAR側のみに入力された場合は、マスターアウトのREAR側からしか音が出力されません。

③7 AUX SEND(エフェクト SENDジャック) [1/4" PHONE JACK]
外部エフェクターへ信号を出力するためのジャックです。外部エフェクターの入力端子へと接続して下さい。出力する信号の大きさはエフェクト SENDマスターボリューム(①)で調整できます。

③8 AUX RTN(エフェクトリターンジャック) [1/4" PHONE JACK]
外部エフェクターからの信号を入力するためのジャックです。外部エフェクターの出力端子から接続して下さい。入力されるレベルはエフェクトリターンボリューム(②)で調整できます。

③9 フォノインプットジャック [RCA JACK]
ターンテーブルの出力を接続して下さい。

注意

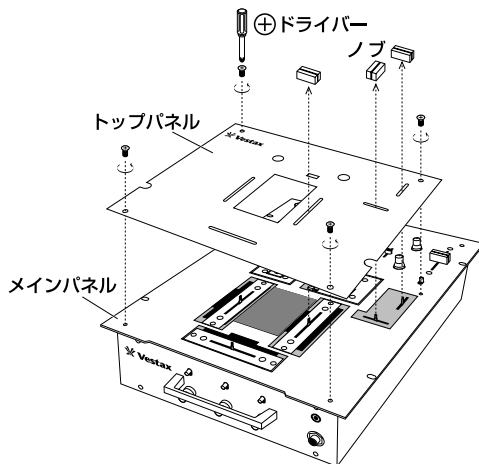
この入力端子はターンテーブル専用です。CDプレイヤー等信号レベルの高い機器は接続しないで下さい。破損の恐れがあります。本機のPHONO入力にはMCカートリッジは接続することはできません。接続する際は昇圧トランスでレベルを合わせる必要があります。

④0 グランドターミナル
ターンテーブルのアース端子とグラウンドケーブルで接続して下さい。ハムノイズを減少させます。

フェーダーユニットの交換

トップパネルの外し方

- ①右図のようにインプットフェーダー(19)、クロスフェーダー(20)、モニターレベルフェーダー(21)、クロスフェーダーモニター(22)のつまみを取り外して下さい。(計5個)
- ②トップパネルを固定している4点のネジを、図のようにプラスドライバー(サイズ:1番)を使用し、外して下さい。

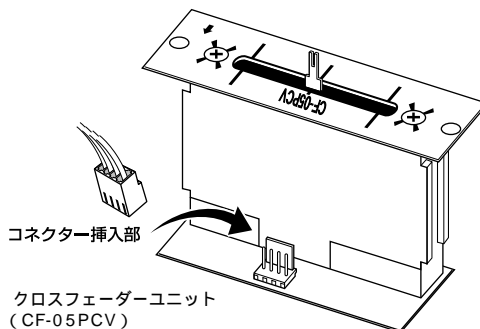
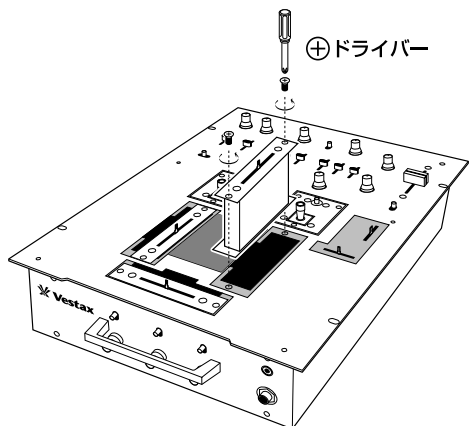


フェーダーの交換

注意

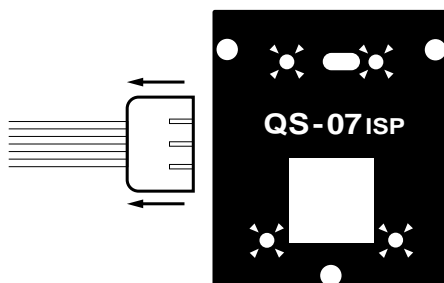
フェーダーユニット交換の際は、印の部分のネジを緩めないで下さい。
ドライバーをご使用の際に、ドライバーのサイズが合わないとネジを破損させてしまう恐れがありますので、サイズの合ったものをご使用下さい。

- ①右図のように、フェーダーパネルを固定している2点のネジを外し、フェーダーユニットごと上へ持ち上げて下さい。
- ②右図のように、フェーダーユニットと本体側を接続しているコネクタを引張って取り外して下さい。(この際、コネクタのピンを曲げないように注意して下さい)
- ③新しいフェーダーユニットと交換し、② ①の手順で元に戻して下さい。

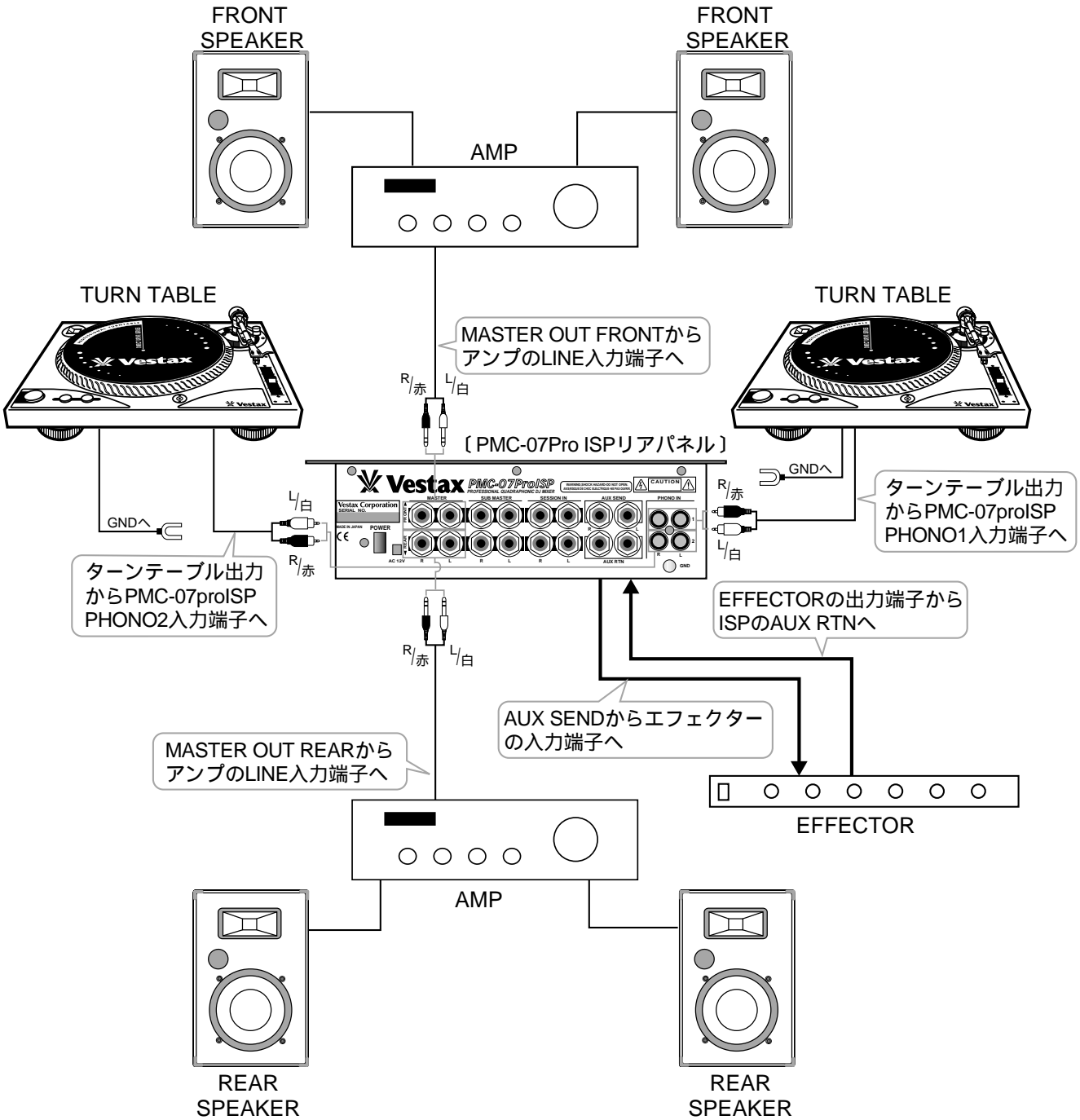


クアドラスティックの交換

- ①フェーダーユニットの交換と同じ要領で、固定している3点のネジを外し、Q-STICKユニットごと上へ持ち上げて下さい。
- ②右図のように、ユニットと本体側を接続しているコネクタを引張って取り外して下さい。(この際、コネクタのピンを曲げないように注意して下さい)
- ③新しいQ-STICKユニットと交換し、② ①の手順で元に戻して下さい。



接続例

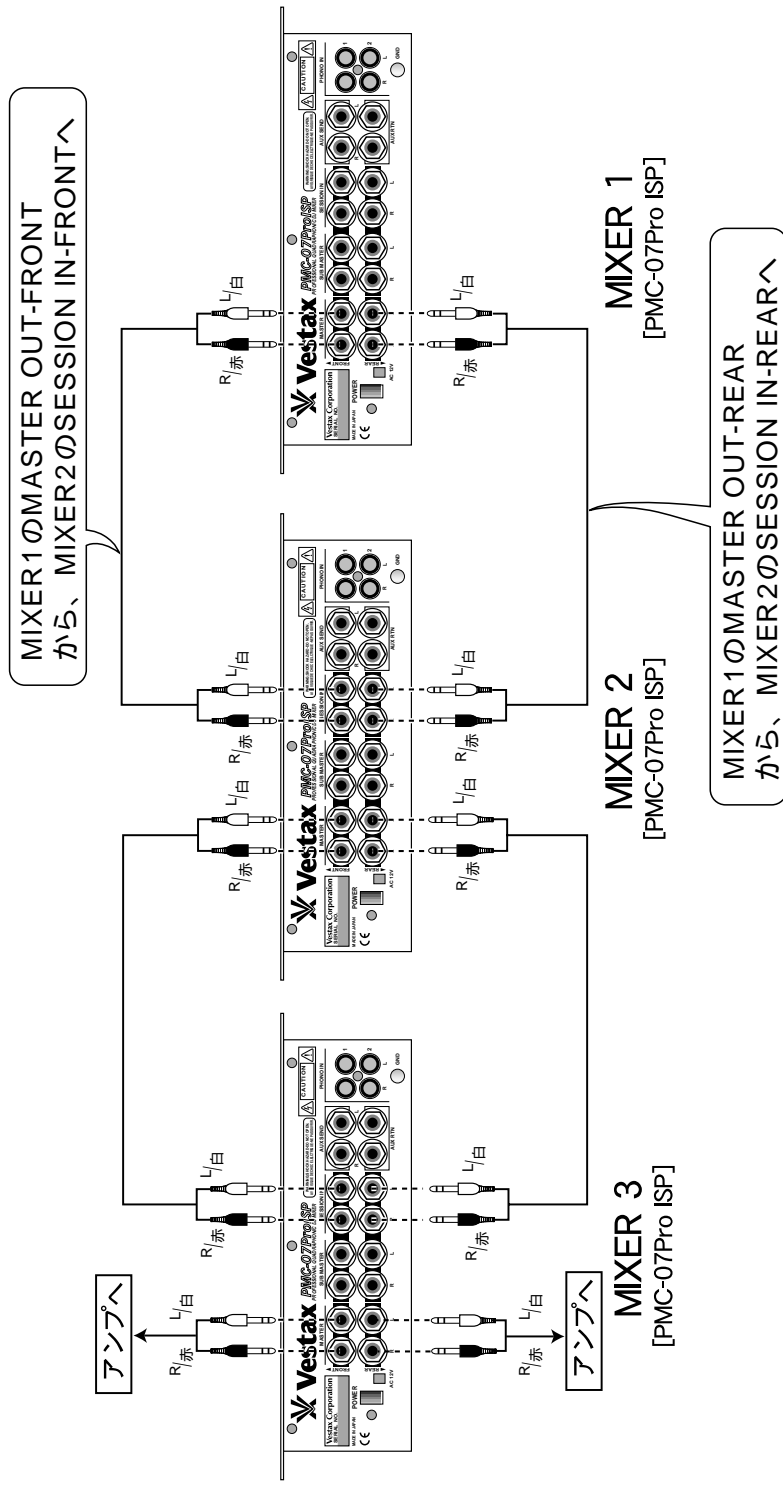


カスケード接続

ミキサーを複数台使用してパフォーマンスを行なう際、他のミキサーの出力をセッションインに接続することによりマスター出力を1系統にまとめること(カスケード接続)ができます。音量はセッションミックスボリューム(⑪)で調整して下さい。

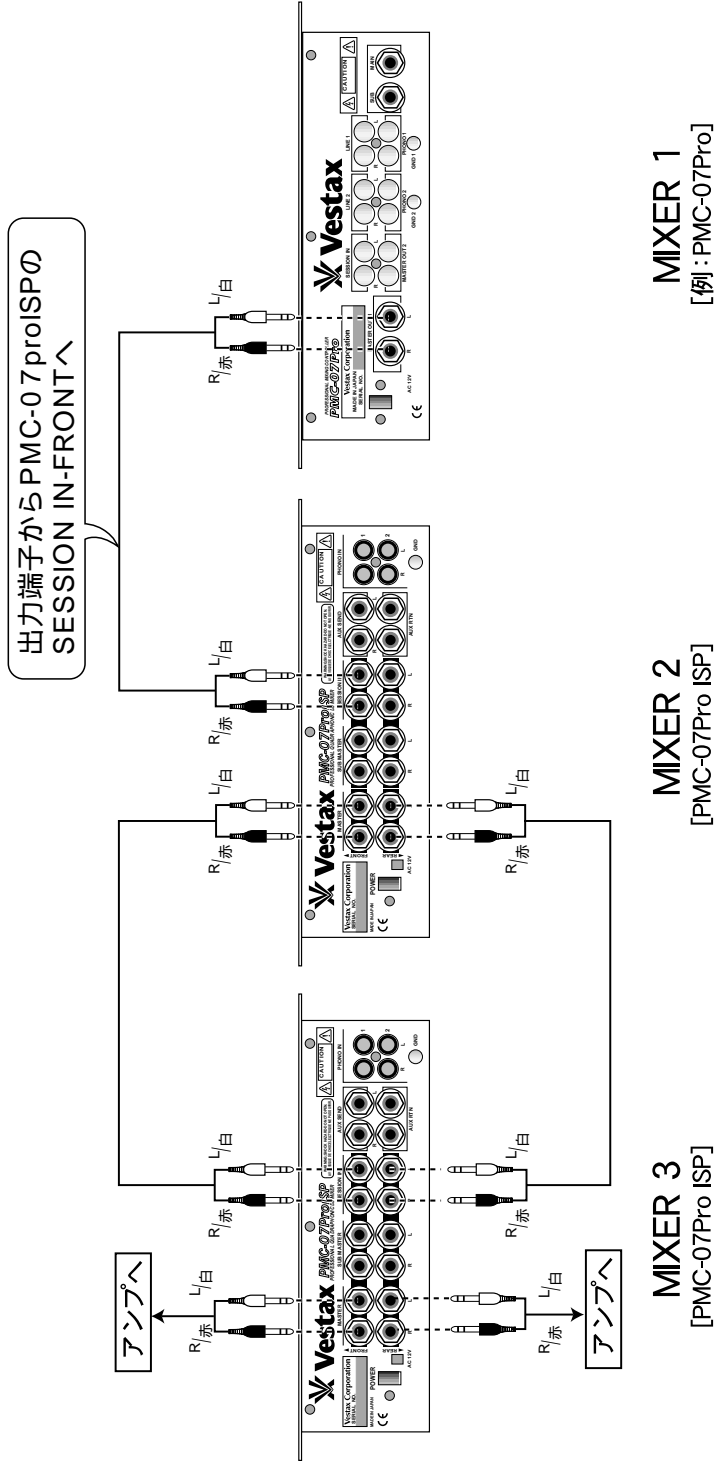
【カスケード接続例 1】～PMC-07proISPとの接続～

PMC-07proISP同士のカスケード接続は下図のように行ってください。

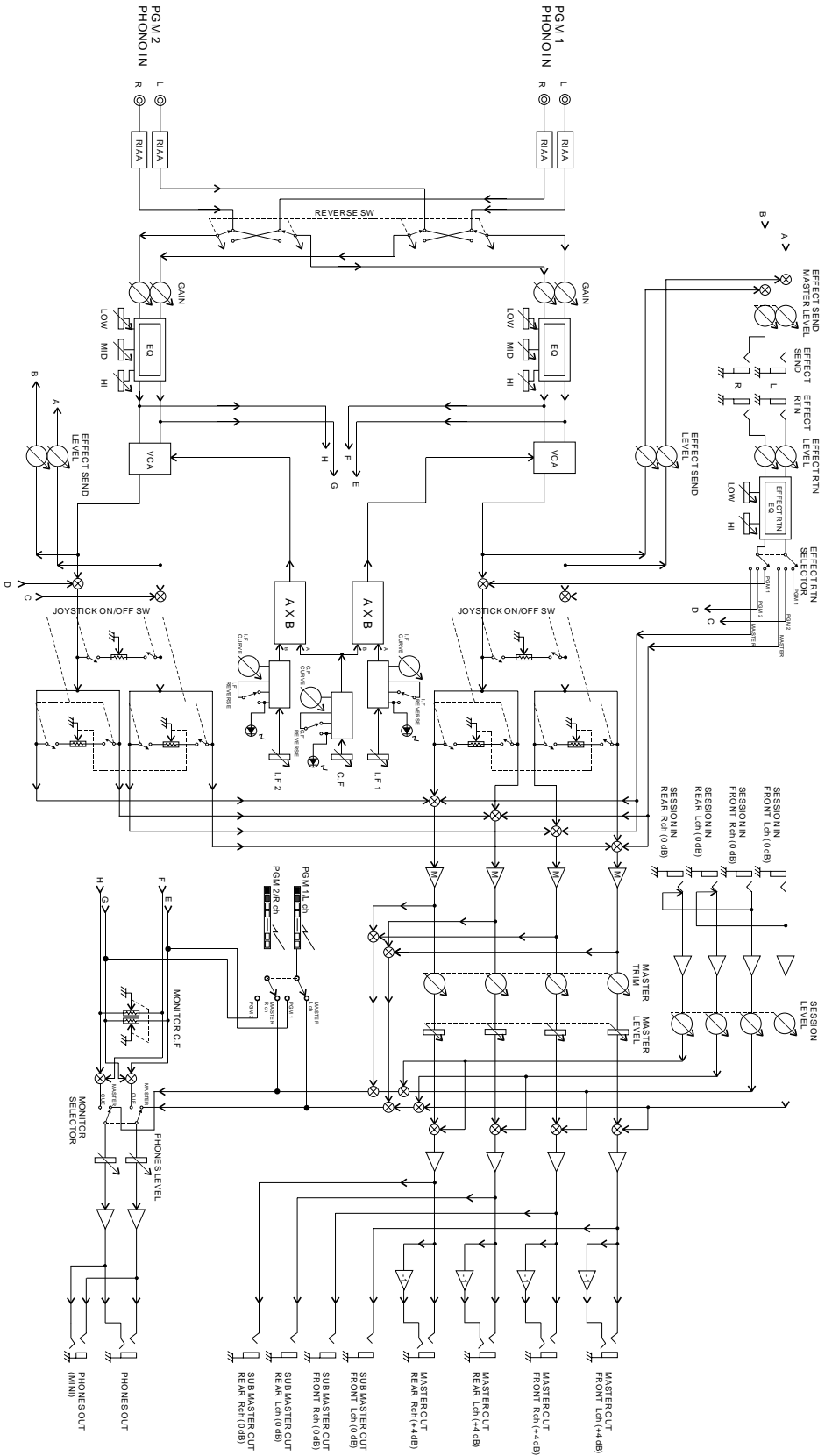


【カスケード接続例 2】 ~ PMC-07proISP以外のミキサーとの接続 ~

下図のようにPMC-07proISP以外のミキサーからカスケード接続を行う場合は、必ず出力からPMC-07proISPセッションのFRONT側に接続してください。REAR側に接続しても、Q-STICKの効果を得ることができません。



ブロックダイアグラム



PMC-07Pro ISP BLOCK DIAGRAM

故障かな？と思ったら

本機の調子がおかしいとき、修理に出される前にもう一度点検してください。
それでも正常に動作しないときは、お買い上げになった販売店にご相談ください。

症 状	考えられる原因	処 置
電源が入らない。	電源プラグがはずれている。	確実に電源プラグを差し込む。
電源を入れても音が出ない。	各機器の接続が間違っている。	正しく接続する。
	MASTER LEVEL ボリュームや、各音量調整ボリュームが MIN になっている。	各音量調整ボリュームを適正な位置に調整する。
音量が小さい。	レコードプレイヤーに仕様しているカートリッジに MC タイプを使用している。	カートリッジを MM タイプへ交換する。
音が歪む。	PMC-07ProISP の出力をプリメインアンプの PHONO 入力端子に接続している。	プリメインアンプの AUX や LINE 入力に接続し直す。
	CD、MD プレイヤー等を接続している。	ターンテーブル(PHONO AMP 内蔵されていないもの)を接続する。
	PHONO AMP 内蔵のターンテーブルを接続している。	PHONO AMP が内蔵されていないものまたは、LINE 出力切替のあるものを使用する。
左右の音が逆になる。	各機器の接続が左右逆になっている。	正しく接続する。
演奏中にブーンという低い音(ハム音またはバス音)が入る。	接続コードの近くに蛍光灯などの電気器具や電源コードがある。	蛍光灯または他の機器の電源コードをできるだけ離してみる。
	レコードプレイヤーのアース線がはずれていませんか。	アース線を PMC-07ProISP 本体の GND ターミナルに接続する。
フェーダーの動きが悪い。または、動かすとノイズが発生する。	クロスフェーダーが消耗している。	新品のクロスフェーダーに交換する。(別売の交換用クロスフェーダーユニット CF-05PCV または CF-05PRO をご購入ください。)
インプットフェーダーの動きが悪い。または、動かすとノイズが発生する。	インプットフェーダーが消耗している。	新品のインプットフェーダーに交換する。(別売の交換用クロスフェーダーユニット IF-07PCV または IF-07PRO をご購入ください。)
Q-STICK の動きが悪い。または、動かすとノイズが発生する。	Q-STICK が消耗している。	新品の Q-STICK に交換する。(別売の交換用 Q-STICK ユニット QS-07ISP をご購入ください。)

保証、アフターサービスについて

保証とアフターサービス（必ずお読みください）

保証書（別添）

保証書は必ず「お買い上げ日・販売店名」等の記入をお確かめのうえ、販売店から受取っていただき内容をよくお読みの後、大切に保管してください。

保証期間
お買い上げの日から1年です。

補修用性能部品の最低保有期間

補修用性能部品の最低保有期間は、製造打ち切り8年です。

この期間は通産省の指導によるものです。

性能部品とは、その製品の機能を維持する為に必要な部品です。

ご不明な点や修理に関するご相談は

修理に関するご相談、並びにご不明な点は、お買い上げの販売店にお問い合わせください。

修理を依頼されるときは

異常のあるときは、使用を中止し、お買い上げの販売店に修理をご依頼ください。
(保証期間中であっても、内容により有償となる場合があります。)

保証期間中は

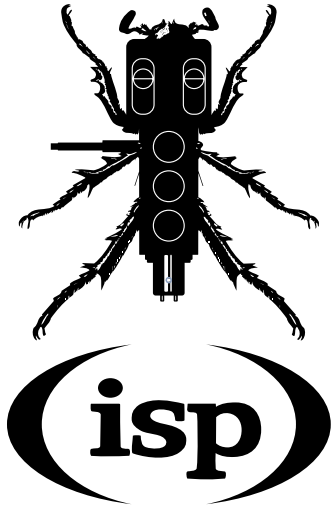
修理に際しましては保証書をご提示ください。
保証書の規定に従って修理させていただきます。

保証期間が過ぎているときは

修理すれば使用できる場合には、ご希望により修理させていただきます。
見積りの必要な場合はあらかじめお伝えください。

便利メモ	お買い上げの日	
	お買い上げ店名	☎ () -

I.S.P モデル



I.S.P...Invisibl Skratch Piklz.

YOGAFROG, QBERT, MIXMASTER MIKE, D-STYLESの4人から成る世界チャンピオンパフォーマンスDJ集団。

ターンテブリストの世界チャンピオンの座に君臨し、DJの新境地を開拓し続けてきた彼らの強い要望によりベストパフォーマンスミキサーの最高峰PMC-07Proと彼らI.S.Pの究極のアイデアを融合させ誕生したのが本機PMC-07ProISPです。

主な仕様

		RATED INPUT	MAXMUM INPUT	INPEDANCE
INPUT SECTION	PHONO 1 ~ 2 L/R(RCA PIN JACK)	-46dBv	-22.4dBv	56k
	SESSION IN L/R(1/4'PHONE JACK)	-6dBv	11.4dBv	48k
	RETURN IN L/R(1/4'PHONE JACK)	-10dBv	14dBv	18k
		RATED OUTPUT	MAXMUM OUTPUT	LOAD INPEDANCE
OUTPUT SECTION	MASTER L/R(TRS BALANCE)	0dBv	17.5dBv	3k 以上
	SUB MASTER L/R(1/4'PHONE UNBALANCE)	-6dBv	11.4dBv	3k 以上
	SEND OUT L/R(1/4'PHONEJACK)	0dBv	14dBv	3k 以上
	HEADPHONE(1/4'PHONE JACK)	(47 負荷時)	100mW	8 ~ 600
FREQUENCY RESPONSE		20Hz ~ 20 k Hz	POWER SUPPLY	
S/N RATIO		-65dB以上	DIMENSIONS(W x H x D)mm	
			WEIGHT	
			3.5kg	

