

はじめに

この度はベストクス製品をお買い求め戴き、誠にありがとうございます。
この付属品（CLS-1）はフェーダー全般に存在する両端の機械的な遊び（操作しても機能しない範囲。後述“カットラグ”）を最小限に抑えるためのゴム製スペーサーです。本品を取付けることにより、音が立ち上がるまでの両端からのフェーダー移動量が少なくなるため、スクラッチの際のフェーダー操作速度をより速めることができます。

ご注意①

CLS-1はフェーダーのカットラグを物理的に狭めるための部品です。もし定位置に取付けられていない場合、音がきちんと消えない（カットされない）等の音漏れを発生する可能性がありますので、きちんと定位置に取付けるようにしてください。

ご注意②

フェーダーのカットラグの寸法は個々のフェーダーで微小な誤差があります。従いまして、お客様のお持ちの製品に取り付けているフェーダーに本品を取付けた際、その寸法誤差により、ごくまれに音漏れが発生したり、十分にカットラグが狭められない可能性があります。そのような場合はベストクスサービス部へお問い合わせいただけますようお願いいたします。

対応機種について

CLS-1は下記のベストクス製品のクロスフェーダーのみ使用することができます。下記に記載されていないモデルや他社のモデルには一切対応していませんのでご注意ください。下記モデル以外の御使用により生じた問題については一切の責任を負いかねますのでご注意ください。

対応モデル表

PMC-05Pro, PMC-05Pro II, PMC-06Pro, PMC-06ProA, PMC-07Pro, PMC-07ProISP, PMC-05ProQ	フェーダー本体に“SFV-03N”と明記されていれば使用可能。
PMC-05Pro III, PMC-05ProSL, PMC-007, QFO	全数使用可能

取付け方

①フェーダーユニットをお持ちのミキサーの取扱説明書に従って取り外してください。

②図1のように+ドライバーを使用してネジ2点を外し、フェーダー取付けパネルを外します。

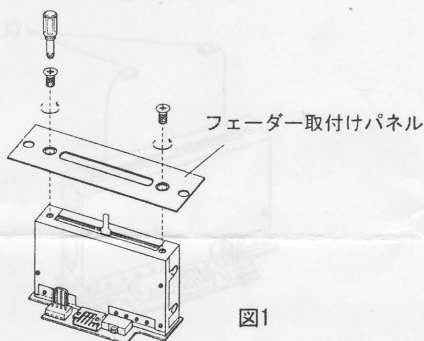


図1

③図2のようにCLS-1（カットラグスペーサー）をフェーダー両サイドの隙間に挿入します。

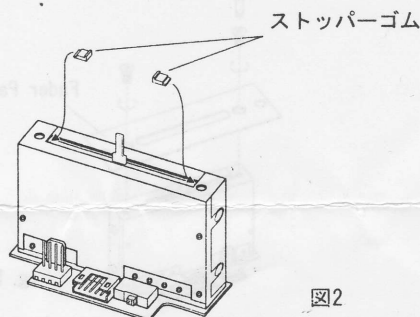


図2

④隙間に本品を挿入する際、図3のように1段目のエリアを確認し、図4のように1段目のエリアが完全にフェーダーケースの下にもぐり込むまで移動させます。

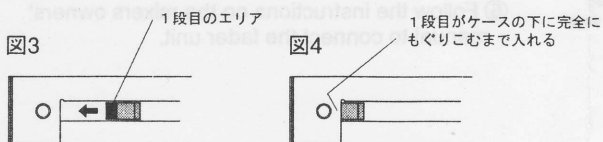


図3

図4

⑤図1の逆の要領でフェーダー取付けパネルを取付けて下さい。

⑥ミキサーへの取付けは各ミキサーの取扱説明書に従って下さい。