

## ご使用前に必ずお読みください

### CF-X2 用 VCI-300MKII ファームウェアアップデート方法 by Windows PC

VCI-300MKII でクロスフェーダー CF-X2 を使用する場合は、VCI-300MKII 本体のファームウェアのアップデートが必要です。(PMC-05ProIV にご使用の場合は以下の作業は必要ございません。) 尚、CF-X2 は VCI-300 にはご使用できませんのでご注意ください。

**Macintoshをご使用の場合:** 弊社カスタマーサポートセンター(help.vestax.co.jpまたはTEL : 03-3412-7011) までお問い合わせください。

**Windowsをご使用の場合:** 以下に記載されている手順に従ってファームウェアをアップデートしてください。

注意 1 : ファームウェアアップデートの作業の途中で VCI-300MKII の電源を切るなどしてアップデートが途中で止まってしまった場合、以降 VCI-300MKII は正常に起動できなくなります。必ずアップデートが完了し、FirmUp アプリケーションを閉じた後、VCI-300MKII の電源を OFF にしてください。

注意 2 : 以下のアップデートは VCI-300MKII に CF-X2 を取り付けて使用する場合のみ必要な作業です。通常のファームウェアアップデート方法については弊社サポートサイトにてご確認ください。

#### <VCI-300MKII のファームウェアアップデート方法 (CF-X2 を取り付けた場合)>

※ファームウェアをアップデートする前に、VCI-300MKII に CF-X2 がきちんと取り付けられているかどうかご確認ください。

1. 弊社サポートサイトから「FirmUp アプリケーション (CFX2\_firmup.zip)」と「アップデートファイル (CFX2\_bin.zip)」をダウンロードします。ファイルは圧縮されておりますので解凍後ご使用ください。

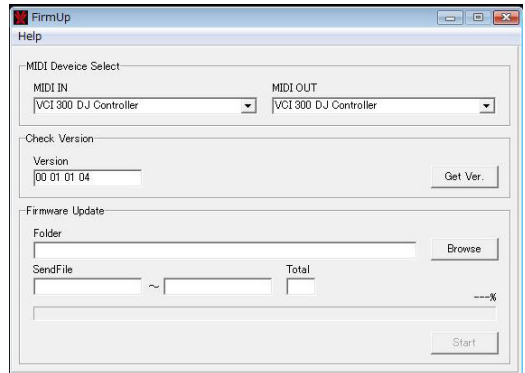
ファイルダウンロード先: 弊社サポートサイト (help.vestax.co.jp)> ダウンロード  
または [http://help.vestax.co.jp/ja/detail.php?id=551&id\\_page\\_url=464](http://help.vestax.co.jp/ja/detail.php?id=551&id_page_url=464)

2. VCI-300MKII を USB ケーブルでコンピュータに接続し本体の電源を ON にします。

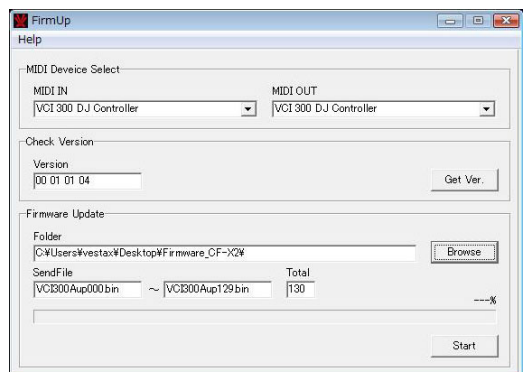
3. 1 でダウンロードした FirmUp アプリケーション (FirmUP.exe) をダブルクリックして起動します。



4. 「MIDI Device Select」項目内の「MIDI IN」と「MIDI OUT」をそれぞれ「VCI-300 DJ Controller」に設定します。その後、「Check Version」項目内の「Get Ver.」をクリックすると現在の本体ファームウェアのバージョンが表示されます。

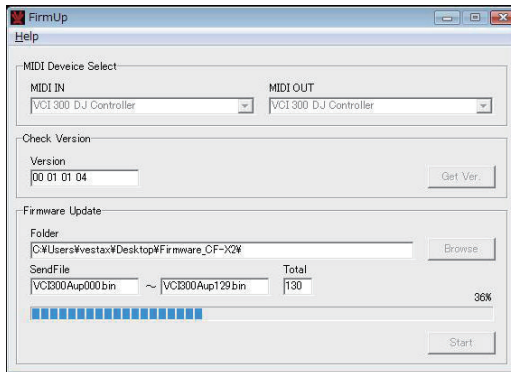


5. 「Firmware Update」項目内の「Browse」ボタンをクリックして 1 でダウンロードしたアプリケーションフォルダ (Firmware\_CF-X2) の中の「VCI300Aup000.bin」を選択します。

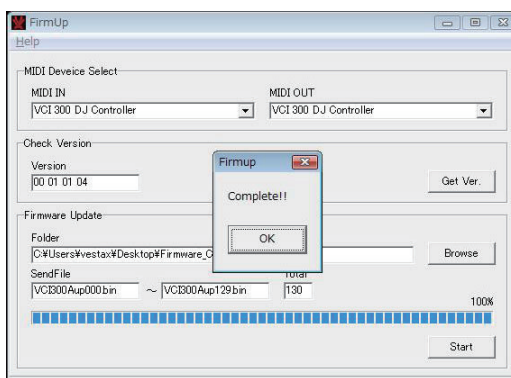


つづき

6. 画面右下の Start をクリックするとファームウェアアップデートが開始します。



7. 以下の画面が表示されればファームウェアのアップデートは完了です。FirmUp アプリケーション (FirmUP.exe) を閉じた後、必ず VCI-300MKII の電源を OFF にしてください。



以上で VCI-300MKII のファームウェアアップデートは完了です。

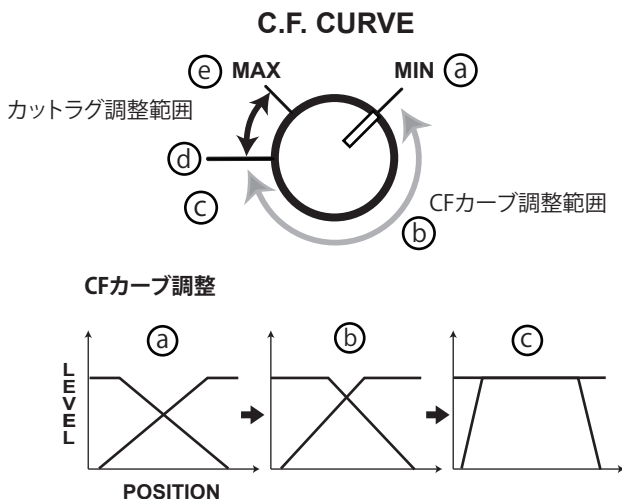
続いて、VCI-300MKII 本体側で、CF カーブとカットラグ調整を行います。

CF-X2 を VCI-300MKII に搭載し上記のファームウェアアップデートを行っていただくと、VCI-300MKII の C.F.CURVE ツマミでクロスフェーダーのボリュームカーブとクロスフェーダーのカットラグ (遊び) を調整することができます。

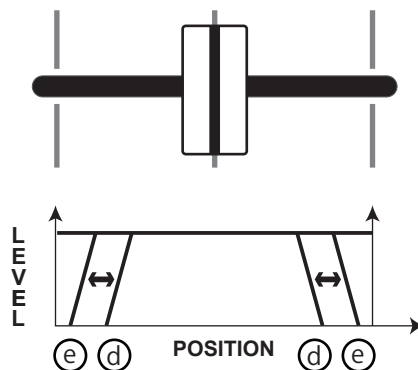
### <C.F. カーブとカットラグ調整>

C.F.CURVE ツマミは a ~ c の範囲で右に回すとカーブが急になり、左に回すとカーブがなだらかになります。ツマミを時計方向に回すと a→b→c のようにカーブが変化します。

カットラグの調整は d ~ e の範囲で調整します。MAX(e の位置) のとき、遊びの幅が一番狭くなります。



### カットラグ調整



# ご使用前に必ずお読みください

## CF-X2 用 VCI-300MKII ファームウェアアップデート方法 by Macintosh

VCI-300MKII でクロスフェーダー CF-X2 を使用する場合は、VCI-300MKII 本体のファームウェアのアップデートが必要です。(PMC-05ProIV にご使用の場合は以下の作業は必要ございません。) 尚、CF-X2 は VCI-300 にはご使用できませんのでご注意ください。

### Macintoshをご使用の場合：

現在、Macintosh用アップデート作成中のため、Macintoshをご使用の場合はお客様ご自身でのファームウェアアップデートは出来ませんのでご注意ください。

VCI-300MKII本体及び、CF-X2をベスタクスカスタマーサポートセンター宛へお客様より直接お送りいただき、弊社にてVCI-300MKIIのファームウェアアップデート完了後、ご返送させていただきます。

※製品をお送り頂く際は事前に弊社カスタマーサポートへご連絡の上、『VCI-300MKIIファームウェアアップデート希望』と送り状に明記してください。なお、送料はお客様ご負担となりますこと、あらかじめご了承下さい。

### ○ファームウェアアップデートに関するお問合せ先：

ベスタクスカスタマーサポートセンター

〒154-0023

東京都世田谷区若林1-18-6

ベスタクス株式会社カスタマーサポートセンター宛

電話：03-3412-7011

### ベスタクスWeb サポートページ

URL： <http://help.vestax.co.jp/>

E-mail： [cs@vestax.jp](mailto:cs@vestax.jp)